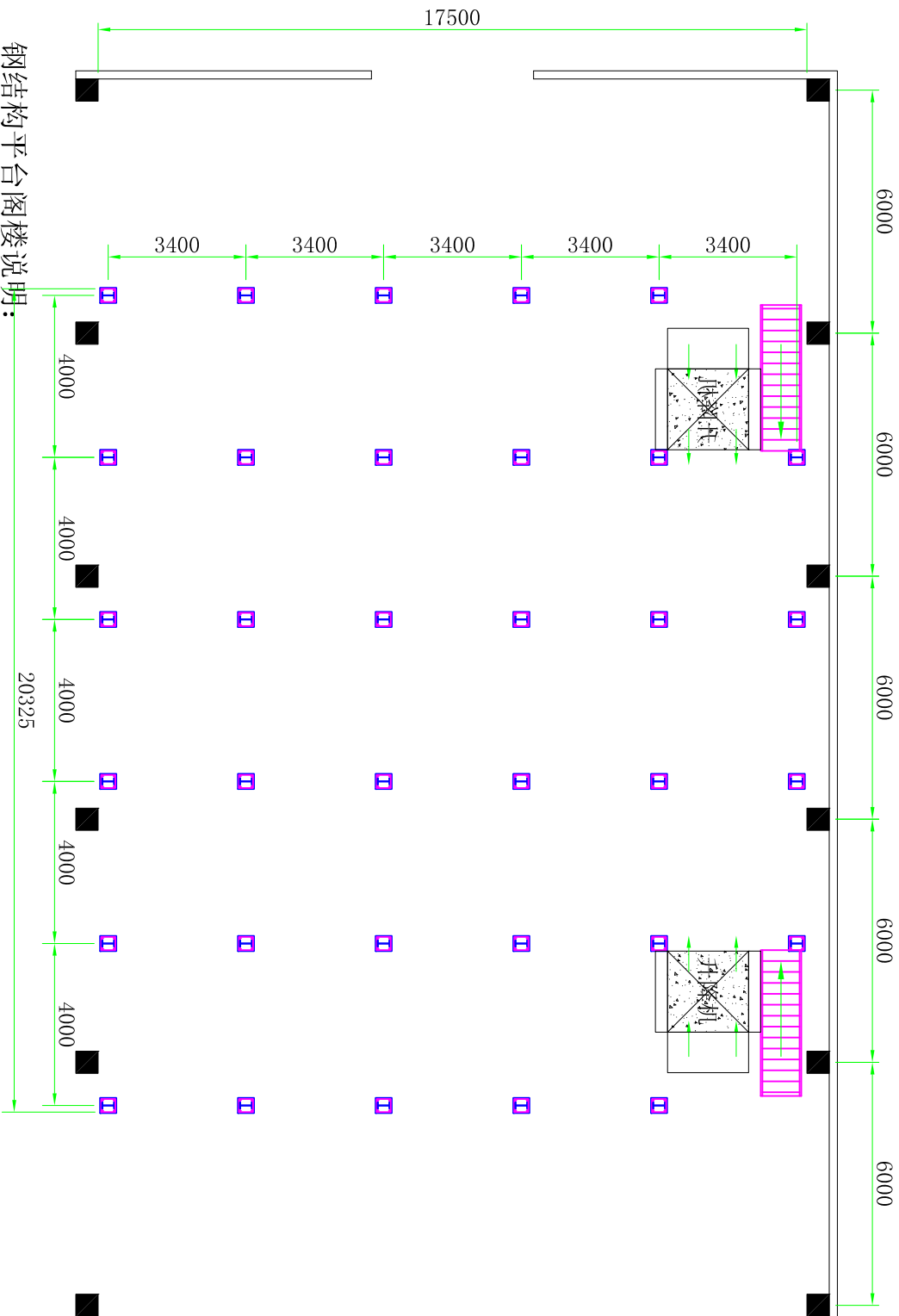


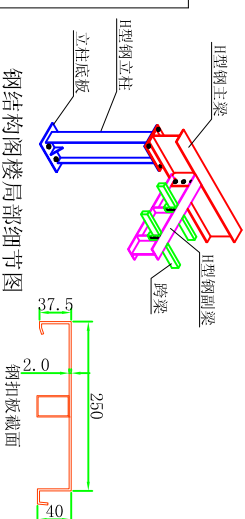
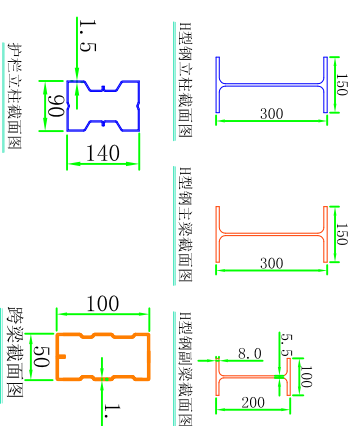
钢结构平台阁楼 (立柱、) 平面布局图

单位: mm



钢结构平台阁楼说明:

1. 钢结构平台阁楼占地约353平方米;
2. 阁楼楼面高度约3600mm (不含楼面板的厚度);
3. 阁楼楼面四周设1200mm高护栏;
4. 阁楼楼面均匀承载500KG/平方米;
5. 阁楼楼面上铺钢扣板 (250*40*2.0加筋) ;
6. 阁楼设2套人行楼梯, 规格: L3600*D1000*H3600mm



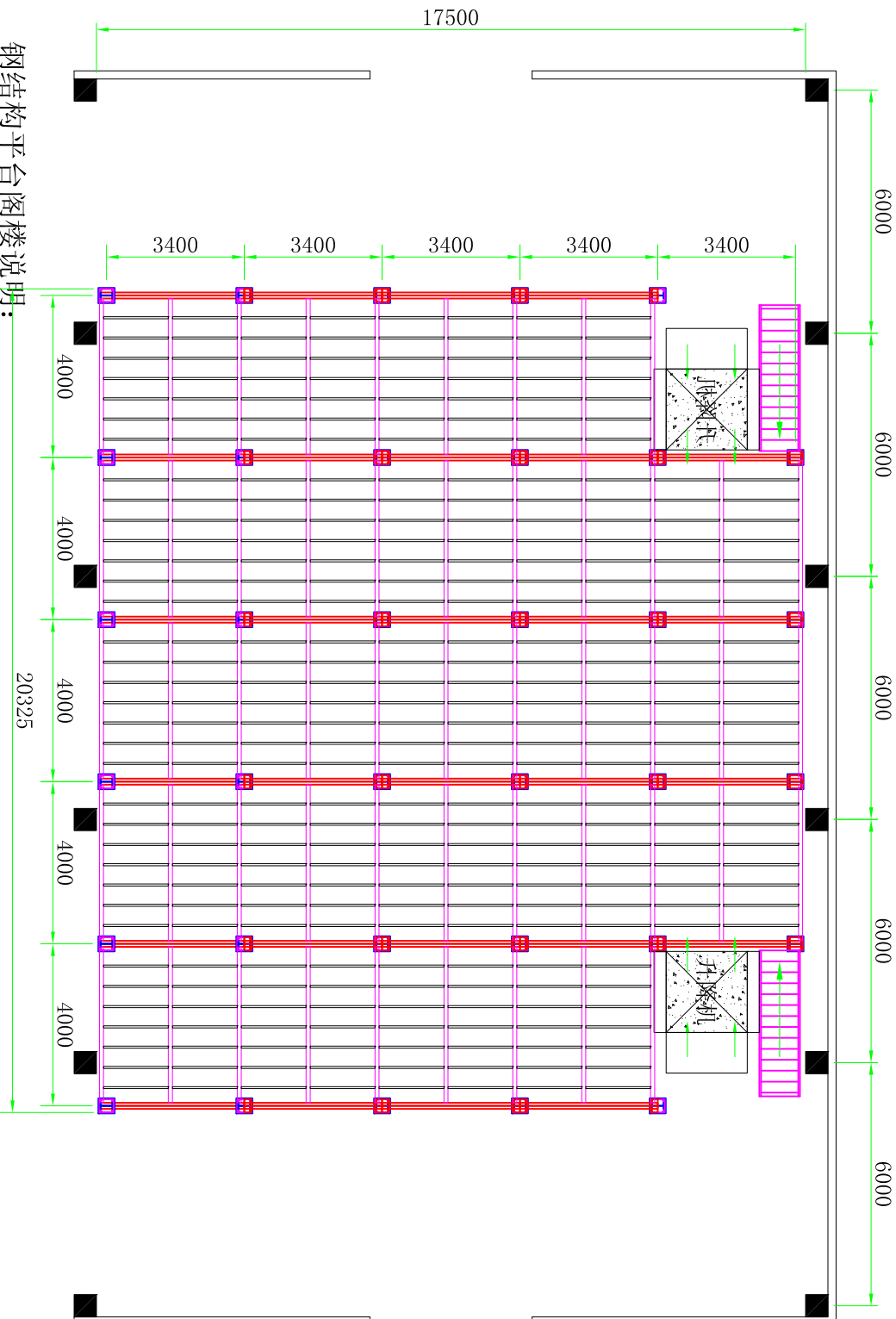
客户名称:	有限公司
图纸名称:	

製圖 Drawing	ZLH	日期 Date	2019/05/09
審核 Audit		圖號 No.	WSDR05001H-1
銷售 Seller		頁面 Page	

客戶簽名:	說明:
	1. 此圖紙的設計版權屬東莞市萬事達倉儲設備有限公司之獨家所有, 未經允許, 任何單位或個人不得翻印、借閱或移作它用, 違者將被追究法律責任。
	2. 參照圖紙施工時, 請勿私自任意圖紙上量取尺寸, 如因量取尺寸不准而造成的有損損失, 我公司將不承擔任何責任。

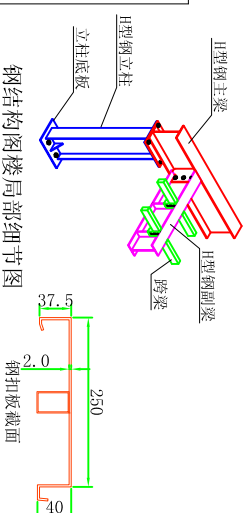
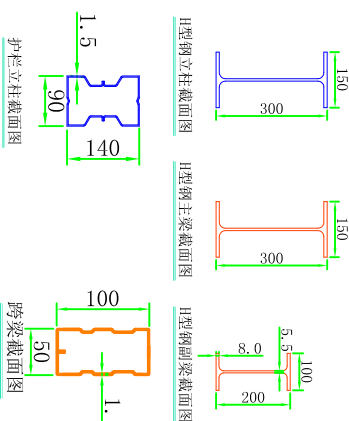
钢结构平台阁楼 (立柱、主梁、支梁) 平面布局图

单位: mm



钢结构平台阁楼说明:

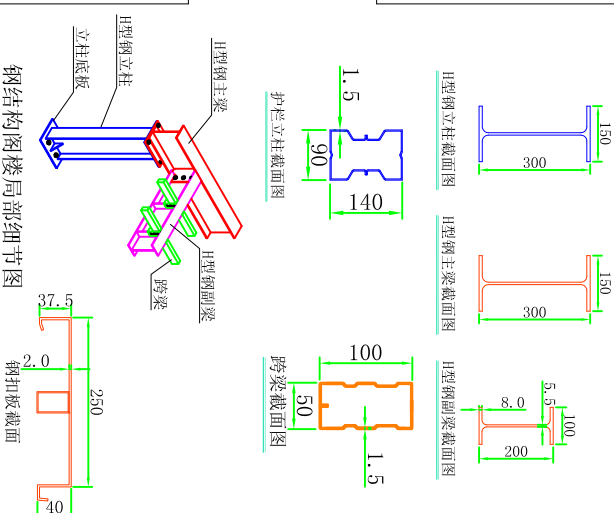
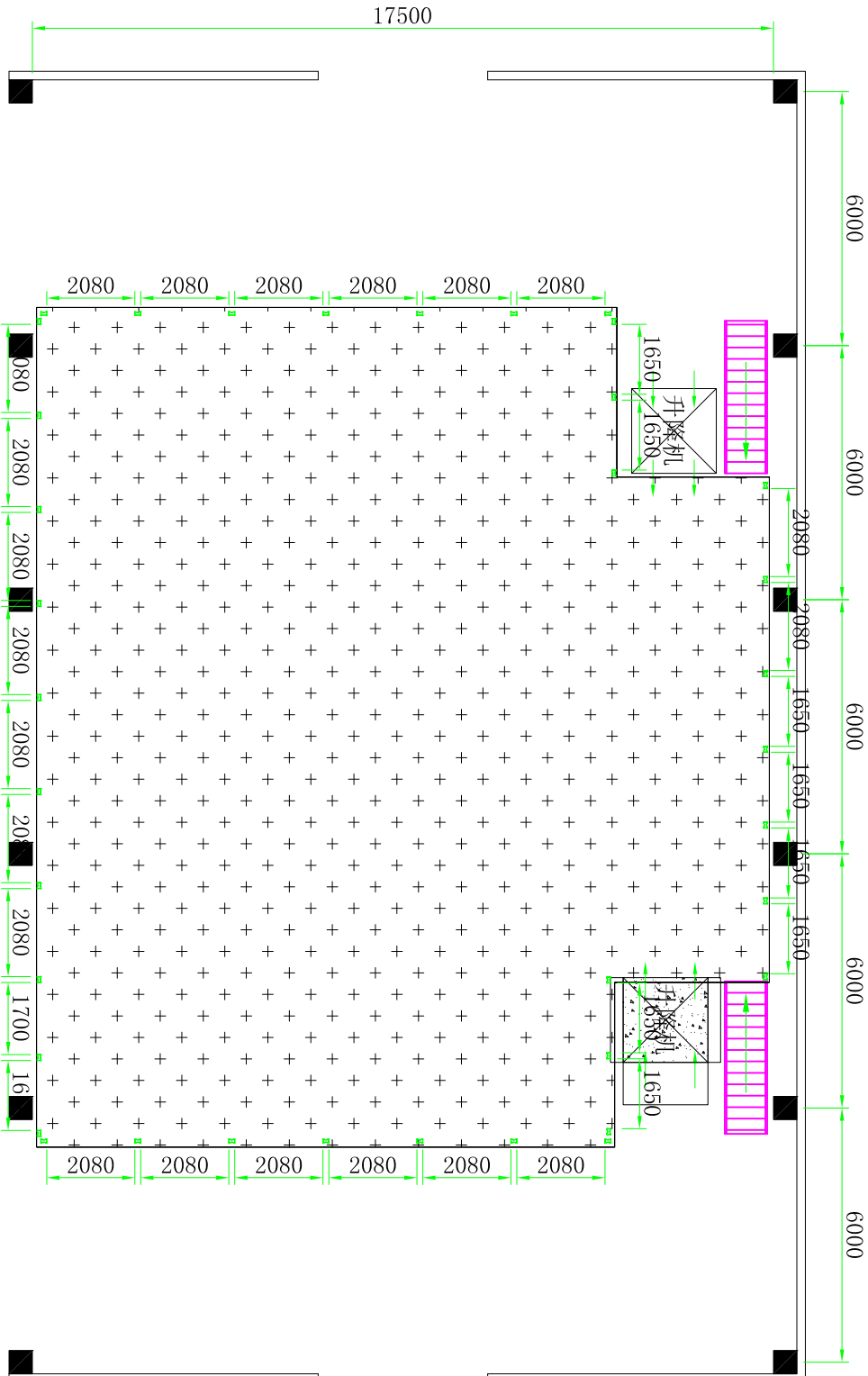
1. 钢结构平台阁楼占地约353平方米;
2. 阁楼楼面高度约3600mm (不含楼面板的厚度);
3. 阁楼楼面四周设1200mm高护栏;
4. 阁楼楼面均匀承载500KG/平方米;
5. 阁楼楼面上铺钢扣板 (250*40*2.0加筋);
6. 阁楼设2套人行楼梯, 规格: L3600*D1000*H3600mm



客户名称: 有限公司		製圖 Drawing: ZLH		日期 Date: 2019/05/09		客户签名:	
圖紙名稱:		審核 Audit		圖號 No.: WSDR05001H-1			
		銷售 Seller		頁面 Page			
<p>說明:</p> <ol style="list-style-type: none">1. 此圖紙的設計版權屬東莞市萬事達倉儲設備有限公司之獨家所有, 未經允許, 任何單位或個人不得翻印、借閱或移作它用, 違者將被追究法律責任。2. 參照圖紙施工時, 請勿私自取圖紙上量取尺寸, 如因量取尺寸不准而造成的有損損失, 我公司概不承擔任何責任。							

钢结构平台阁楼 护栏 平面图

单位: mm



钢结构平台阁楼说明:

1. 钢结构平台阁楼占地约353平方米;
2. 阁楼楼面高度约3600mm (不含楼面板的厚度), 阁楼净高约3250mm;
3. 阁楼楼面四周设1200mm高护栏;
4. 阁楼楼面均匀承载500KG/平方米;
5. 阁楼楼面上铺钢扣板 (250*40*2.0加筋) ;
6. 阁楼设2套人行楼梯, 规格: L3600*D1000*H3600mm 阁楼设2套上货门和2个升降机;

客户名称:	有限公司
图纸名称:	

製圖 Drawing	ZLH	日期 Date	2019/05/09
審核 Audit		圖號 No.	WSDR05001H-1
銷售 Seller		頁面 Page	

說明:	客戶簽名:
1. 此圖紙的設計版權屬東莞市萬事達倉儲設備有限公司之獨家所有, 未經允許, 任何單位或個人不得翻印、借閱或移作它用, 違者將被追究法律責任。	
2. 參照圖紙施工時, 請勿私自任意圖紙上量取尺寸, 如因量取尺寸不准而造成的有損損失, 我公司概不承擔任何責任。	